

## CARATTERISTICHE TECNICHE

PIASTRELLE PRESSATE A SECCO - CONFORME ALLA NORMA EN 1411 E ISO 13006 APPENDICE G

GRUPPO B1a CON E ≤ 0,5 % GL

TECHNICAL FEATURES - DRY PRESSED TILES - COMPLIANT WITH STANDARDS EN 14411 AND ISO 13006 ANNEX G  
GROUP B1a WITH E ≤ 0,5 % GL

# K-Color

20x20 (8"x8")

		CARATTERISTICA TECNICA TECHNICAL FEATURES	NORMA SPECIFICATION	VALORE PRESCRITTO VALUES REQUIRED		*VALORE KEOPE *KEOPE VALUES
CARATTERISTICHE DI REGOLARITA' REGULARITY CHARACTERISTICS		LUNGHEZZA E LARGHEZZA LENGHT AND WIDTH	ISO 10545-2	± 0,6 %	± 2 mm	CONFORME IN ACCORDANCE
		SPESSORE THICKNESS	ISO 10545-2	± 5,0 %	± 0,5 mm	CONFORME IN ACCORDANCE
		ORTOGONALITÀ RECTANGULARITY	ISO 10545-2	± 0,5 %	± 2 mm	CONFORME IN ACCORDANCE
		RETTILINEARITÀ DEGLI SPIGOLI STRAIGHTNESS OF THE SIDES	ISO 10545-2	± 0,5 %	± 1,5 mm	CONFORME IN ACCORDANCE
		PLANARITÀ SURFACE FLATNESS	ISO 10545-2	± 0,5 %	± 2 mm	± 0,5 %
CARATTERISTICHE STRUTTURALI STRUCTURAL CHARACTERISTICS		ASSORBIMENTO D'ACQUA WATER ABSORPTION	ISO 10545-3	≤ 0,5 %		CONFORME IN ACCORDANCE
		FORZA DI ROTTURA BREAKING STRENGHT MODULO DI ROTTURA MODULUS OF RUPTURE	ISO 10545-4	≥ 700 N	≥ 1300 N	CONFORME IN ACCORDANCE
CARATTERISTICHE SUPERFICIALI SURFACE CHARACTERISTICS		RESISTENZA ALLA ABRASIONE SUPERFICIALE RESISTANCE TO SURFACE ABRASION	ISO 10545-7	ABRASION CLASS AND CYCLES PASSED		VEDI TABELLA SEE TABLE
CARATTERISTICHE TERMO IGROMETRICHE THERMAL AND HYGROMETRIC CHARACTERISTICS		COEFFICIENTE DI DILATAZIONE TERMICA LINEARE COEFFICIENT OF LINEAR THERMAL EXPANSION	ISO 10545-8	METODO DI PROVA DISPONIBILE TEST METHOD AVAILABLE		≤ 9 MK <sup>-1</sup>
		RESISTENZA AGLI SBALZI TERMICI THERMAL SHOCK RESISTANCE	ISO 10545-9	METODO DI PROVA DISPONIBILE TEST METHOD AVAILABLE		RESISTE RESISTANT
		RESISTENZA AL CAVILLO CRAZING RESISTANCE	ISO 10545-11	RICHIESTA REQUIRED		RESISTE RESISTANT
		RESISTENZA AL GELO FROST RESISTANCE	ISO 10545-12	RICHIESTA REQUIRED		CONFORME IN ACCORDANCE
CARATTERISTICHE CHIMICHE CHEMICAL CHARACTERISTICS		RESISTENZA AI PRODOTTI CHIMICI DI USO DOMESTICO ED AGLI ADDITIVI PER PISCINA RESISTANCE TO HOUSEHOLD CHEMICALS AND SWIMMING POOL SALTS	ISO 10545-13	CLASSE GB MIN. CLASS GB MIN.		GA
		RESISTRNZA A BASSE CONCENTRAZIONI DI ACIDI E ALCALI RESISTENCE TO LOW CONCENTRATIONS OF ACIDS AND ALKALIS	ISO 10545-13	SECONDO CLASSIFICAZIONE INDICATA MANUFACTURER TO STATE CLASSIFICATION		GLA
		RESISTRNZA A ALTE CONCENTRAZIONI DI ACIDI E ALCALI RESISTENCE TO HIGH CONCENTRATIONS OF ACIDS AND ALKALIS	ISO 10545-13	METODO DI PROVA DISPONIBILE VALORE DICHIARATO TEST METHOD AVAILABLE DECLARED VALUE		GHA
		RESISTRNZA ALLE MACCHIE RESISTANCE TO STAINING	ISO 10545-14	CLASSE 3 MIN. CLASS 3 MIN.		5
CARATTERISTICHE DI SICUREZZA SAFETY CHARACTERISTICS		COEFFICIENTE DI ATTRITO DINAMICO DYNAMIC SLIDER	BCRA	D.M.I. GIUGNO 1989 N.236 (μ > 0,40)		> 0,40 GRIP
		COEFFICIENTE DI ATTRITO STATICO STATIC SLIDER	ASTM C1028 (S.C.O.F.)	SLIP RESISTANT (≥ 0,60)		≥ 0,60 DRY (NAT-GRIP) ≥ 0,60 WET (GRIP) ≤ 0,50 WET (NAT)
		CLASSIFICAZIONE ANTISDRUCCIOLO INCLINED PLATFORM	DIN 51130	IN FUNZIONE DELL'AMBIENTE O DELLA ZONA DI LAVORO BASING ON THE ENVIRONMENT OR ON THE WORKING AREA		R10 (GRIP)
			DIN 51097	IN FUNZIONE DELLE ZONE BAGNATE SOGGETTE A CALPESTIO A PIEDI SCALZI BASING ON THE WET-LOADED BAREFOOT AREAS		A+B (GRIP)

\*VALORI MEDI RIFERITI A PROVE FATTE NEGLI ULTIMI 24 MESI - AVERAGE VALUES REFER TO TEST DONE IN THE PREVIOUS 24 MONTHS

**SPESSORE - THICKNESS: 7,3 mm**

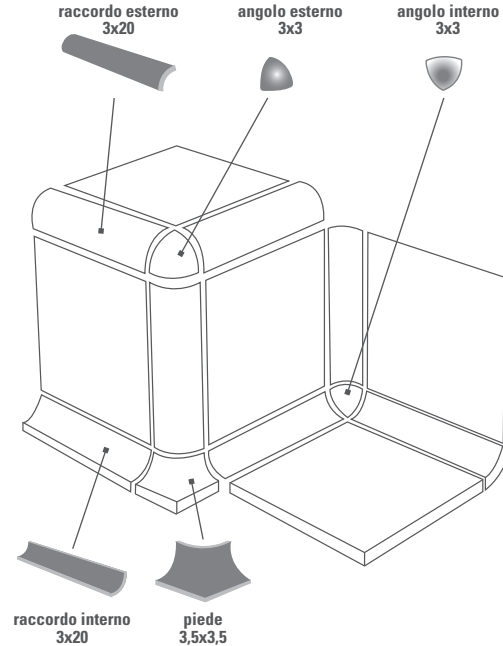


Pour plus d'informations : [www.keope.com/upec](http://www.keope.com/upec)

Seul le site internet du CSTB fait foi, pour vérifier les classements UPEC indiqués, merci de consulter le site [www.cstb.fr](http://www.cstb.fr)

## PEZZI SPECIALI

TRIMS. PIECES SPECIALES. FORMTEILE. PIEZAS ESPECIALES



## CERTIFICATI E GARANZIE

CERTIFICATES AND GUARANTEES



## MISURE, PESI ED IMBALLI

SIZE, WEIGHT AND PACKAGING. FORMATS, POIDS ET EMBALLAGES.

MASSE, GEWICHTE UND VERPACKUNGEN. MEDIDAS, PESOS Y EMBALAJES

FORMATO size format formato	SPESSORE thickness épaisseur stärke espesor	PZ/SCATOLA pieces/box pièces/bôte stück/karton pzás/caja	MQ/SCATOLA sq. mt./box m <sup>2</sup> /bôte qm./karton mq/caja	KG/SCATOLA kg/box kg/bôte kg/karton kg/caja	MQ/PALLET sq. mt./pallet m <sup>2</sup> /palette qm./palette mq/pallet	KG/PALLET kg/pallet kg/palette kg/pallet	SCATOLA/PALLET box/pallet bôte/palette karton/palette caja/pallet
20x20	7,3 mm	36	1,44	23,44	80,64	1332,64	56
20x20 Grip	7,3 mm	36	1,44	23,44	80,64	1332,64	56

**FORMATI**  
SIZES. FORMATS.  
FORMATE.  
FORMATOS.

**20x20**  
8"x8"

**FORMATI**  
SIZES. FORMATS.  
FORMATE.  
FORMATOS.

**20x20**  
8"x8"

Night	■
Greyness	■
Urban	■ □
Pearl	■
White	■ □
Sky	■
Crystal	■ □
Navy	■
Mint	■ □
Spring	■
Ivory	■ □

Camel	■
Ecru	■
Moon	■
Brown	■
Lilac	■
Rose	■
Salmon	■
Lemon	■
Orange	■
Fire	■

■ naturale - natural - naturel - naturbelassen - natural

□ Grip